

SÈCHEUSE COMMERCIALE À CONTRÔLE ARRIÈRE

Les sècheuse push to start de Huebsch® combine une construction robuste et un fonctionnement fiable conçu pour résister à l'épreuve du temps. Elles sont fabriquées avec moins de pièces afin de réduire les coûts d'entretien et d'usure.



La conception maintient l'équilibre parfait entre la chaleur, la circulation d'air et l'action de culbutage pour offrir des performances optimales. Nos sècheuses commerciales permettent des économies d'énergie importantes. Leurs robustesses en font l'équipement idéal pour un usage intensif dans des conditions commerciales difficiles.

- ✓ La plus grande ouverture de porte de l'industrie, 2,06 pi² (1914 cm²)
- ✓ Système de ventilation silencieux et efficace
- ✓ La porte est réversible pour une flexibilité d'installation
- ✓ Ventilateur d'extraction à haute efficacité avec un flux d'air supérieur 220 cfm (105 litres / sec)
- ✓ 100% réparable par l'avant
- ✓ Armoire étroite peu encombrante 26,875" (683 mm)
- ✓ Filtre à charpie à l'avant facile à nettoyer et sécurisé
- ✓ Cylindre en acier galvanisé durable




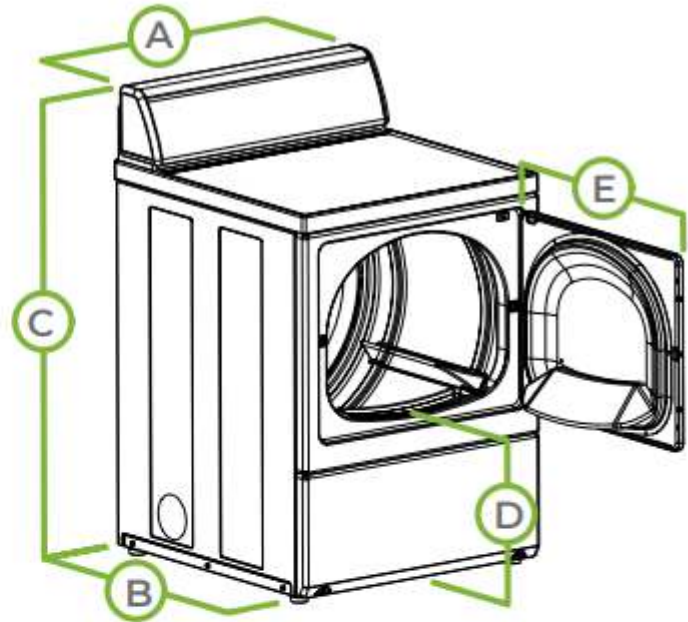
Contrôle facile d'utilisation avec voyant de marche.



SÉCHEUSE COMMERCIALE À CONTRÔLE ARRIÈRE

MODEL - see below for all models and activation available	
CONTROL OPTION	Push-to-Start
COLOR	White
CAPACITY - lb (kg)	18 (8.2)
CYLINDER VOLUME - cu. ft. (liters)	7.0 (198)
MOTOR (THERMAL PROTECTED)	0.33 HP
TYPE OF GAS (GAS MODELS ONLY)	Factory equipped natural/mixed gas
AIR OUTLET DIAMETER - in (mm)	4 (102)
EXHAUST AIRFLOW - cfm (liters/sec)	220 (105)
CYCLE SELECTIONS	Normal, Perm Press, Delicate, No Heat
ELECTRICAL REQUIREMENTS	▪ Electric 120/240/60/1-30 amp
	Gas 120/60/1-15 amp
HEATING ELEMENT	Electric 5000W, 240V
	Gas 25,000 Btu
NET WEIGHT - lb (kg)	Electric 150 (68)
	Gas 150 (68)
SHIPPING WEIGHT lb (kg)	Electric 161 (73)
	Gas 161 (73)
SHIPPING DIMENSIONS APPROX. - in (mm)	Width 30.5 (775)
	Depth 29.5 (762)
	Height 45 (1143)
AGENCY APPROVALS	Electric cULus
	Gas cCSAus

MODELS	VOLTAGE/FREQ/PH		ACTIVATION
HDEMNRGS173CW01	120/240/60/1	Electric	Push-to-Start 
HDGMNRGS113CW01	120/60/1	Gas	



A.	OVERALL WIDTH - in (mm)	26.875 (683)
B.	OVERALL DEPTH - in (mm)	28 (711)
C.	OVERALL HEIGHT - in (mm)	43 (1092)
D.	FLOOR TO DOOR OPENING -in (mm)	15.44 (392)
E.	DOOR SWING - in (mm)	23.5 (597)

